

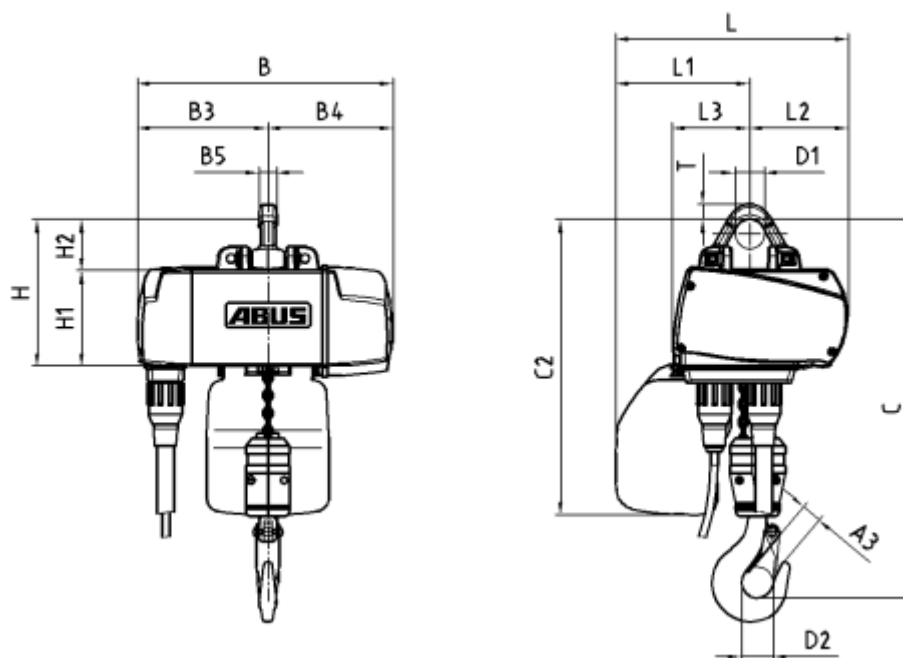
Gäller för 380 V - 415 V / 50 Hz

|               |          |               |               |
|---------------|----------|---------------|---------------|
| lastkapacitet | 630 kg   | Lyfthöjd      | 5000 mm       |
| FEM grupp     | 1Am / M4 | Lyfthastighet | 0,8 / 3 m/min |
| Antal parter  | 2        |               |               |

**Motorer**

**Telfermotor**

|                          |                   |
|--------------------------|-------------------|
| Effekt                   | 0,09 / 0,35 kW    |
| Inkopplingstid           | 60 %              |
| Antal inkopplingar/timme | 360 c/h           |
| Nominellt varvtal        | 640 / 2.770 1/min |
| strömhastighet           | 0,8 / 1,14 A      |
| startström               | 1,02 / 3,3 A      |
| cos phi <sub>N</sub>     | 0,558 / 0,714     |
| cos phi <sub>A</sub>     | 0,83 / 0,97       |



**Mått och vikter**

|    |        |    |        |    |        |    |        |
|----|--------|----|--------|----|--------|----|--------|
| A3 | 31 mm  | B  | 346 mm | B3 | 175 mm | B4 | 171 mm |
| B5 | 24 mm  | C  | 434 mm | C2 | 412 mm | D1 | 42 mm  |
| D2 | 43 mm  | H  | 208 mm | H1 | 129 mm | H2 | 79 mm  |
| L  | 313 mm | L1 | 181 mm | L2 | 132 mm | L3 | 103 mm |
| T  | 21 mm  |    |        |    |        |    |        |

|                         |           |                      |          |
|-------------------------|-----------|----------------------|----------|
| Kätting HEP 3,7x12 DATC |           | lastkrok             | E 05 - P |
| Kättingvikt             | 3,4 kg    | Krokblocksvikt       | 2,5 kg   |
| Storlek kättingsamlare  | 3         | Maximal kättinglängd |          |
| Basvikt telfer          | 17,9 kg   | Vikt manöverhandtag  | ca. 2 kg |
| Total telfervikt        | ca. 26 kg |                      |          |

ABUS Kransysteme GmbH  
Sonnenweg 1  
51647 Gummersbach

**kättingtelfer GM 2 630.3-2**

02.06.2004